

El Trípode Workman es principalmente un componente conector de anclaje de un sistema personal para detención de caídas. También se puede utilizar para posicionamiento de trabajo, subir escaleras de mano, rescate, recuperación, evacuación, operaciones de entrada/salida de espacios cerrados y levantar y bajar materiales, dependiendo de cuáles elementos de sujeción se incluyan.

## Aplicaciones

- Espacios Confinados
- Automotriz
- Construcción
- Manufactura
- Nuclear
- Gas y Petróleo
- Rescate



## Especificaciones Técnicas

- Altura de trabajo: 2,3 m (91 pulg.)
- Peso: 20 kg (45 lb)
- Bases antideslizantes
- Todos los Workman satisfacen la norma ANSI Z359.1, EN795 y todas las normas correspondientes de OSHA cuando se instala y ajusta correctamente la correa de la base para las patas.
- La cabeza del Workman Tripod es de aleación de aluminio. Las patas del Workman Tripod son de aleación de aluminio de alta tensión.
- La capacidad para sostener personal es de 182 kg (400 lb), incluidos el peso y la ropa del usuario, las herramientas y otros objetos portados por el usuario.
- La capacidad para sostener material es de 280 kg (620 lb).

## Especificaciones Técnicas

- Tamaño cuando está plegado para el transporte o el almacenamiento:  
 Longitud (L): 1,9 m (63 pulg.)  
 Diámetro exterior (D): 0,3 m (10 pulg.)
- Distancia interior (X) entre bases cuando está armado con:  
 Las patas a su extensión máxima: 1,5 m (59 pulg.)  
 Las patas a su extensión mínima: 0,9 m (37 pulg.)
- Altura total (Y) hasta la parte superior de la cabeza cuando está armado con:  
 Las patas a su extensión máxima: 2,4 m (96 pulg.)  
 Las patas a su extensión mínima: 1,5 m (60 pulg.)
- Altura libre interior (H) cuando está armado con:  
 Las patas a su extensión máxima: 2,3 m (91 pulg.)  
 Las patas a su extensión mínima: 1,4 m (55 pulg.)

FIGURE 1  
 FIGURA 1  
 FIGURE 1

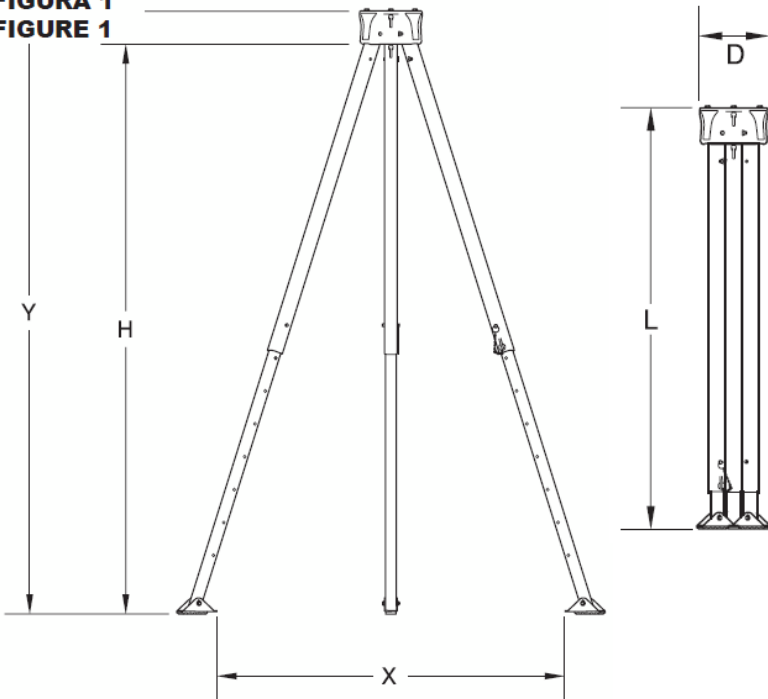
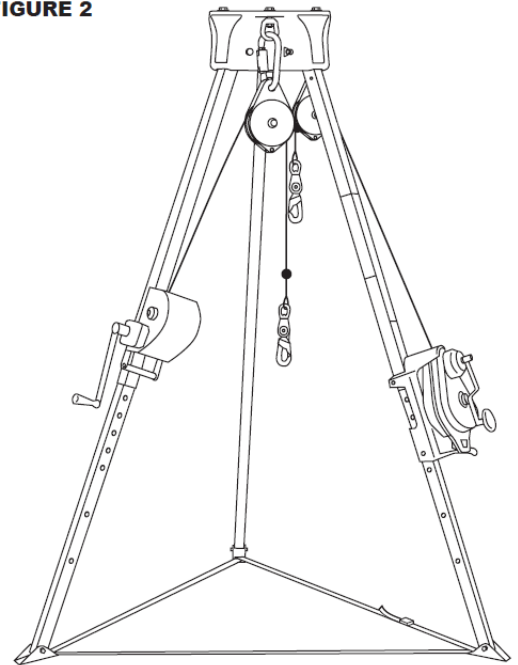
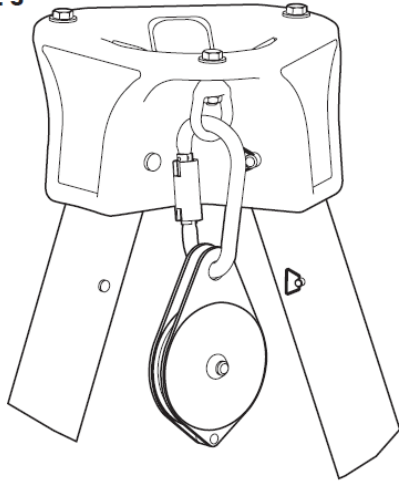


FIGURE 2  
 FIGURA 2  
 FIGURE 2

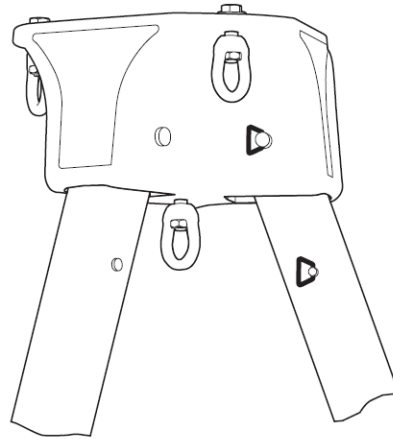


## Especificaciones Técnicas

**FIGURE 3**  
**FIGURA 3**  
**FIGURE 3**



**FIGURE 4**  
**FIGURA 4**  
**FIGURE 4**



### Argolla giratoria central:

La argolla giratoria central debe usarse para los sistemas de detención personal de caídas, tales como los cabos salvavidas verticales o el elevador montado en pluma MSA.

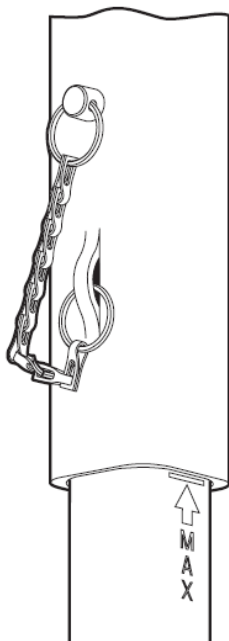
Ver figura 4.

### Argollas giratorias de montaje lateral (3):

Las argollas giratorias de montaje lateral se usan para sujetar accesorios tales como la polea de montaje dividido, el elevador de montaje y el rescatador.

Ver figura 3.

**FIGURE 5**  
**FIGURA 5**  
**FIGURE 5**



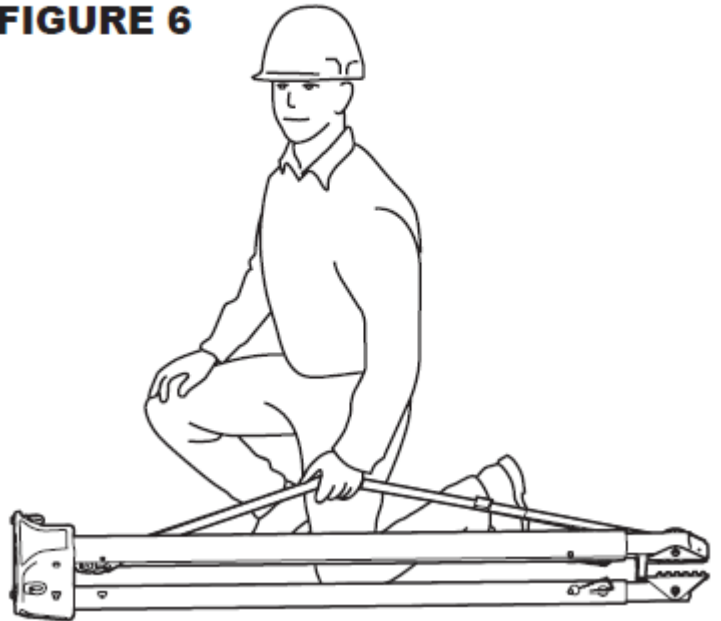
### Pasadores de seguridad en las patas(3):

Hay un pasador de seguridad en cada pata de extensión. Cada pasador se inserta a través de los orificios seleccionados en las patas superiores e inferiores cuando se alcanza la extensión deseada de las patas. Ver figura 5.

## Especificaciones Técnicas

La correa de la base de la pata es necesaria para mantener la posición de las patas del trípode y distribuir las cargas aplicadas durante el uso del sistema. En la base de cada pata inferior, el trípode tiene sujetadores a través de los cuales se introduce la correa de base de la pata. Se arma completamente cuando el extremo se pasa por los tres sujetadores, se conecta a través de la hebilla de leva y se ajusta. La correa de la pata puede conectarse a la cabeza del trípode mediante el mosquetón y usarse como correa para el transporte. Ver figura 6.

**FIGURE 6**  
**FIGURA 6**  
**FIGURE 6**



El Trípode Workman está diseñado para que lo utilice una persona con un peso combinado total no mayor de 182 kg (400 lb), incluidos la ropa, herramientas y otros objetos portados por el usuario; o para levantar y bajar materiales con un peso combinado total no mayor de 280 kg (620 lb).

## Información para Ordenar

Número de Parte	Descripción
10102002	Trípode Workman
10125297	Kit de Espacios confinados con trípode Workman, Malacate Workman y Rescatador Lynx (50ft ó 15.2m)
10125298	Kit de Espacios confinados con trípode Workman, Malacate Workman y Rescatador Lynx (95ft ó 28.9m)
10115109	Kit de Espacios confinados con trípode Workman, Malacate Lynx y Rescatador Lynx (50ft ó 15.2m)
10117244	Kit de Espacios confinados con trípode Workman, Rescatador Lynx (50ft, 15.2m)
10163031	Kit de espacios confinados, para 16m, incluye Trípode, Malacate Workman y Rescatador Workman
10163032	Kit de espacios confinados, para 16m, incluye Trípode y Rescatador Workman
10163033	Kit de espacios confinados, para 16m, incluye Trípode, Malacate Workman y Rescatador Workman de acero inoxidable
10163034	Kit de espacios confinados, para 16m, incluye Trípode y Rescatador Workman de acero inoxidable.

## Aprobaciones

- ANSI Z359.1
- EN 795
- Y regulaciones aplicables OSHA