

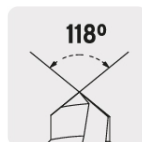
Broca escalonada óxido negro 9 escalones 1/4" a 3/4"



- Punta Split Point autocentrable con dos filos de corte, para perforaciones más rápidas y precisas
- Rango de perforación 1/4" - 3/4"
- Diámetro marcado en láser de larga duración para identificar rápidamente el tamaño a perforar
- Fabricada en acero de alta velocidad (HSS) con acabado óxido negro
- Una sola broca realiza perforaciones de diferentes diámetros
- Zanco P3 antiderrapante que no se desliza en el broquero
- Cortes rápidos, limpios y precisos



Punta Split Point



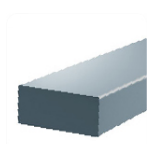
118°



Zanco



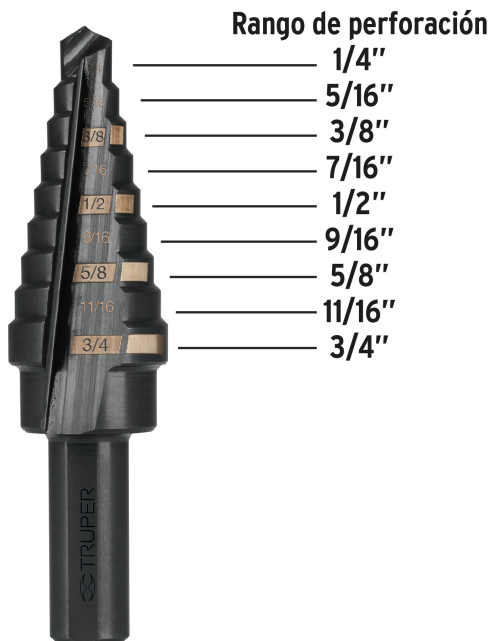
Metal



Plástico

Especificaciones

Zanco (P3)	3/8"
Escalones	9
Diámetros de perforación	1/4", 5/16", 3/8", 7/16", 1/2", 9/16", 5/8", 11/16" y 3/4"
Empaque individual	Blíster
Inner	3
Master	15



**Diámetro marcado
en láser de
larga duración**



FAGY

SUMINISTROS Y SERVICIOS GENERALES