



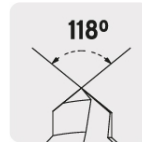
CÓDIGO: 12125 CLAVE: BES-12

## Broca escalonada óxido negro 12 escalones 3/16" a 7/8"

- Punta Split Point autocentrable con dos filos de corte, para perforaciones más rápidas y precisas
- Rango de perforación 3/16" - 7/8"
- Diámetro marcado en láser de larga duración para identificar rápidamente el tamaño a perforar
- Fabricada en acero de alta velocidad (HSS) con acabado óxido negro
- Una sola broca realiza perforaciones de diferentes diámetros
- Zanco P3 antiderrapante que no se desliza en el broquero
- Cortes rápidos, limpios y precisos



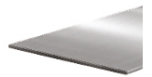
Punta Split Point



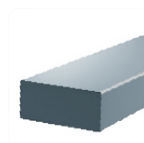
118°



Zanco



Metal



Plástico

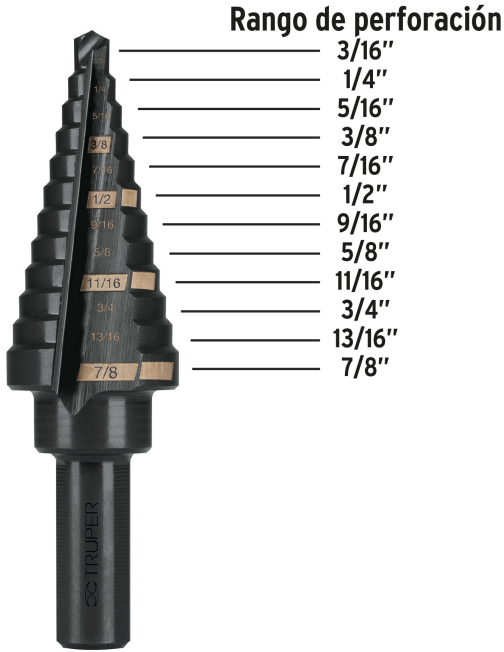
### Especificaciones

Zanco (P3)	3/8"
Escalones	12
Diámetros de perforación	3/16", 1/4", 5/16", 3/8", 7/16", 1/2", 9/16", 5/8", 11/16", 3/4", 13/16" y 7/8"
Empaque individual	Blíster
Inner	3
Master	15

# FAGY

SUMINISTROS Y SERVICIOS GENERALES

RUC : 20603281315  
 FAGY SUMINISTROS Y SERVICIOS GENERALES SAC  
 Telefonos : 969011287 - 915330639 - 960845136 - 996556100  
 Pagina Web : [www.fagy.com.pe](http://www.fagy.com.pe) - [www.ventadeepps.com](http://www.ventadeepps.com)  
 Lima - Peru



**Diámetro marcado  
en láser de  
larga duración**



**FAGY**

SUMINISTROS Y SERVICIOS GENERALES