



Loto Master


ESPECIALISTAS EN **SEGURIDAD**

FICHA TÉCNICA

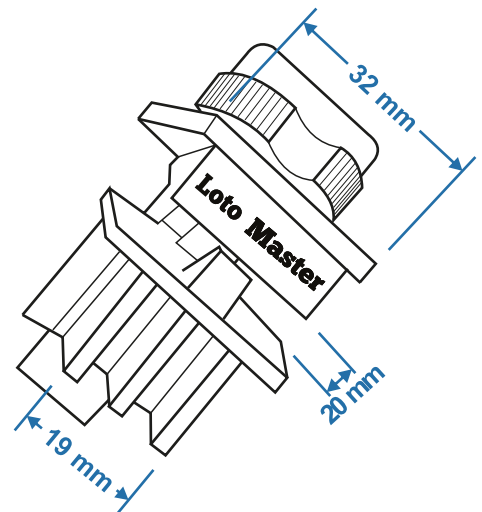


CB00012

ESPECIFICACIONES TÉCNICAS

Descripción	BLOQUEO DE INTERRUPTOR EN MINIATURA
Material	Nylon reforzado. Tornillo de Acero inoxidable
Colores	
Uso	Adecuado para bloquear la mayoría de los interruptores automáticos tipo europeo. Se asegura con 2 candados
Peso	27 g (aprox.)

DIMENSIONES DEL PRODUCTO



« Producto Distribuido por Fagy Peru® »

www.fagy.com.pe - www.ventadeepps.com