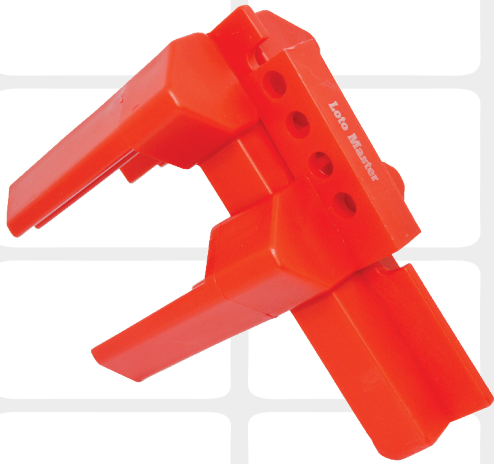




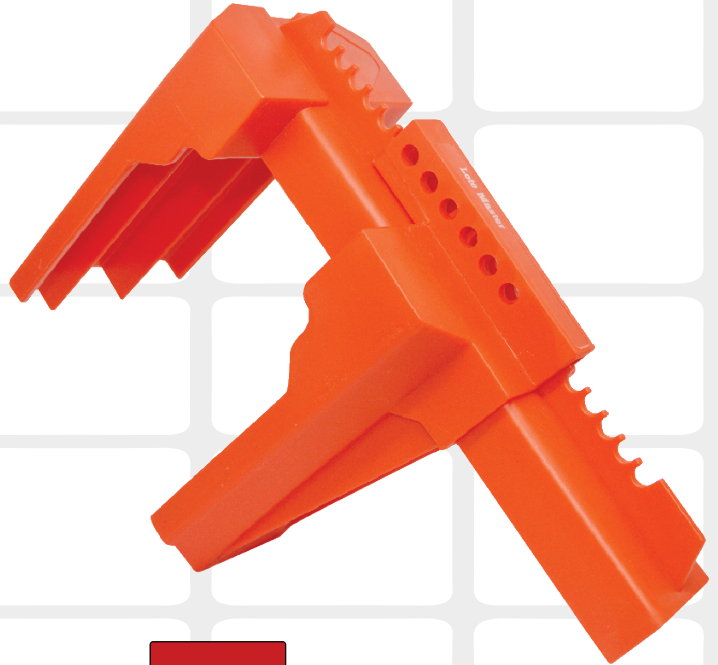
Loto Master

ESPECIALISTAS EN **SEGURIDAD**

FICHA TÉCNICA




V00002

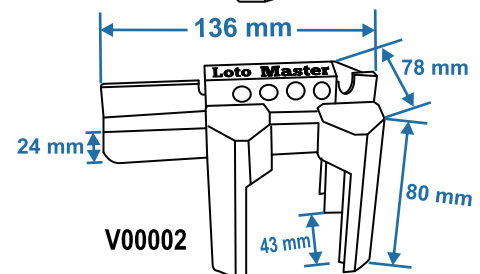
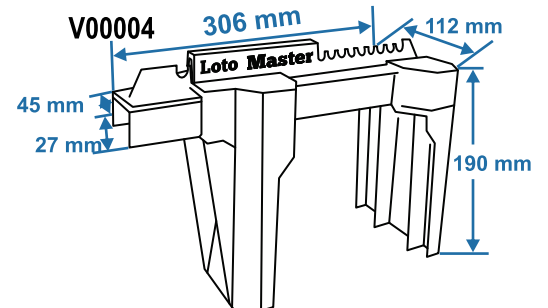


V00004

ESPECIFICACIONES TÉCNICAS

Descripción	BLOQUEO DE VÁLVULA DE PUERTA AJUSTABLE
Material	Polipropileno ultra resistente
Colores	
Uso	El bloqueo pequeño para tubos de Ø 1/2" a 2,5". El bloqueo grande para tubos de Ø 2" a 8".
Peso	220 - 535 g (aprox.)

DIMENSIONES DEL PRODUCTO



« Producto Distribuido por Fagy Peru® »

www.fagy.com.pe - www.ventadeepps.com