

TRUPER



CÓDIGO: 14804 CLAVE: GAPA-2EM

### Gato hidráulico de patín 2t, 30 movimientos, maletín, Truper

- Cuerpo de acero
- Ruedas giratorias para fácil manejo
- Válvula de seguridad que evita la sobrecarga
- Maneral que controla el levantamiento y descenso

#### Certificaciones y garantías



#### Especificaciones

<b>Movimientos</b>	30 (Nota: calculados sin carga)
<b>Capacidad de carga</b>	2 t
<b>Altura máxima</b>	32 cm (12 1/2")
<b>Altura mínima</b>	13.5 cm (5 1/4")
<b>Largo del gato</b>	44 cm (17")
<b>Peso neto</b>	8 kg (17 lb)
<b>Empaque individual</b>	Caja
<b>Inner</b>	1
<b>Pallet</b>	48

#### País de origen

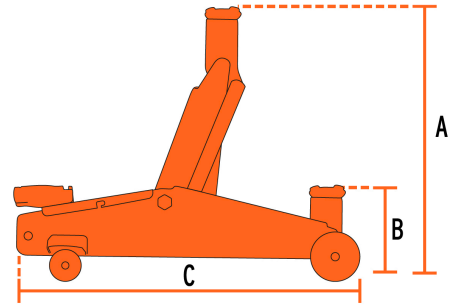
Fabricado en China bajo las estrictas especificaciones de GRUPO TRUPER



« Producto Distribuido por Fagy Peru® »

www.fagy.com.pe - www.ventadeepps.com

Imágenes complementarias



A) Altura máxima	32 cm (12 1/2")
B) Altura mínima	13.5 cm (5 1/4")
C) Largo del gato	44 cm (17")



« Producto Distribuido por Fagy Peru® »

www.fagy.com.pe - www.ventadeepps.com